

Инструкция по монтажу



Системы умягчения:

Миникабинеты серии
2020c

Кабинеты
AquaKinetic® Q227c
2040c
2050c
CC 206c
CC 208c

Компактные умягчители
AquaKinetic® Q237
2040s OD
2050s

Стандартные умягчители
2030s
2060s
2100s
2175s

Коммерческие умягчители
2060s OD
2100s OD
CP 213s OD
CP 216s OD

Комбинированные системы
4060 Carbon
4060 Macrolite®



Сделайте анализ воды. Данные системы нельзя использовать для очистки воды, содержащей бактериальное загрязнение.

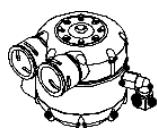
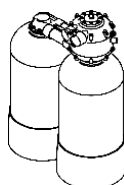
Комплектация (различается в зависимости от модели)



Инструкция по эксплуатации

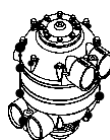


Инструкция по монтажу



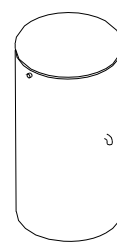
Управляющий клапан

2040c
2050c
2040s OD
2030s
2060s
2100s
2175s
2060s OD
2100s OD
CP 213s OD
CP 216s OD
4060s OD



Управляющий клапан

2020c
CC 206c
CC 208c
Q227c
Q 237
2050s



Солевой бак



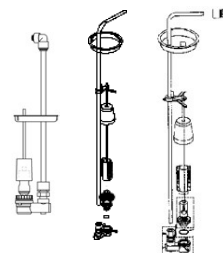
Дренажный шланг



Солезборная трубка

Солезборный клапан

- для кабинетов
- для стандартных систем
- для коммерческих систем



Поставляется с этими системами:



Адаптер вход/выход



Клипса



Уплотнительные кольца



Адаптер вход/выход



Защелка кронштейна



Кронштейн крепления адаптеров



Уплотнительные кольца

Комплект поставки включает:

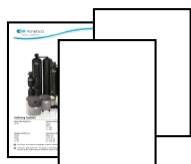
Блок управления
Основной и дополнительный баки
Соединительные трубки
Кронштейны
Защелки
Расположено внутри кабинетов моделей:

2020c
206c
208c
2040c
2050c

Безопасность

Прочтите

Внимательно прочитайте инструкцию перед монтажом и использованием системы

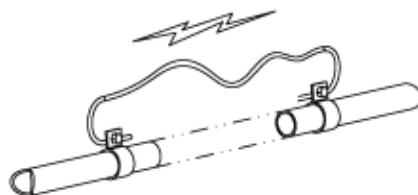
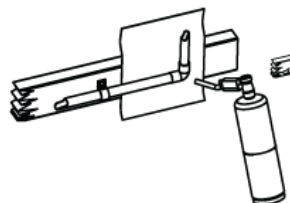


Химическая защита



Защита глаз

Используйте очки для защиты глаз во время проведения монтажных работ



Процедура монтажа

1. Распаковка оборудования

Распакуйте оборудование, найдите и разложите все компоненты системы:



Инструкции



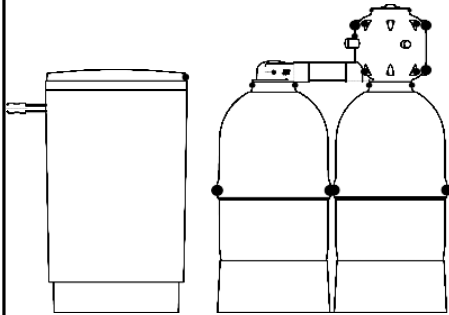
Комплектующие для подключения



Солевая трубка



Дренажный шланг



Солевой бак

Умягчитель

2. Анализ воды

Сделайте анализ воды по следующим показателям:

- Общая жесткость
- pH
- железо двухвалентное
- железо трехвалентное

3. Сборка умягчителя

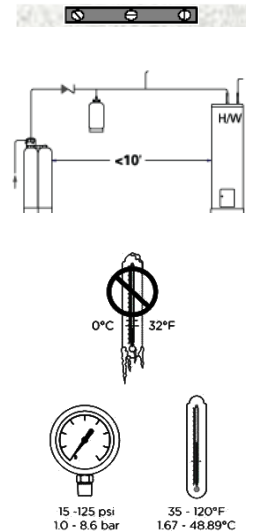
Старшие модели умягчителей требуют засыпки фильтрующих материалов и доработки управляющего клапана при монтаже.

- Снимите с баллонов управляющий клапан и дополнительный клапан (оголовок)
- Установите дренажный коллектор
- Для модели CP216S OD добавьте фильтрующие материалы
 1. гравий 0,4 – 0,8 мм – 14,2 литра
 2. гравий 2 – 4 мм – 7,1 литра
 3. ионообменная смола – 113 литров
- установите управляющий и дополнительный клапаны
- нанесите смазку на уплотнительные резиновые кольца
- соедините все компоненты клапанов между собой как показано на рисунке



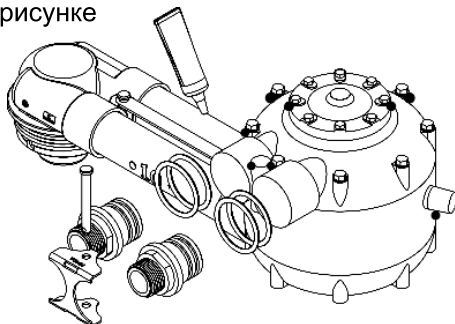
4. Размещение фильтра-умягчителя

- установите умягчитель и солевой бак на ровной площадке
- если водонагревательный бойлер установлен ближе, чем 3 метра от умягчителя, то используйте дополнительно расширительный бак на магистрали, подающей воду от умягчителя в бойлер
- температура воды, подаваемой в умягчитель не должна превышать 50 градусов
- не допускайте замерзание воды
- рабочее давление воды должно быть в диапазоне 1 – 8,5 Бар



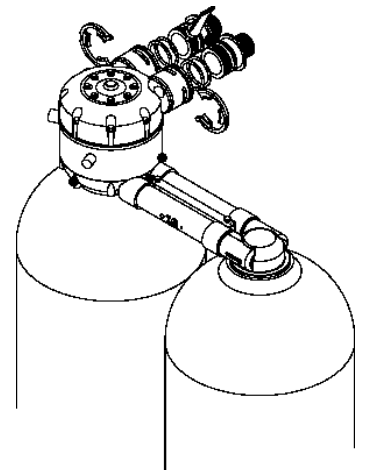
5a. Присоединение адаптера к классическому управляющему клапану

- нанесите смазку на резиновые уплотнительные кольца
- вставьте адаптеры
- установите кронштейн
- установите фиксатор кронштейна, как показано на рисунке



5b. Присоединение адаптера к Mach управляющему клапану

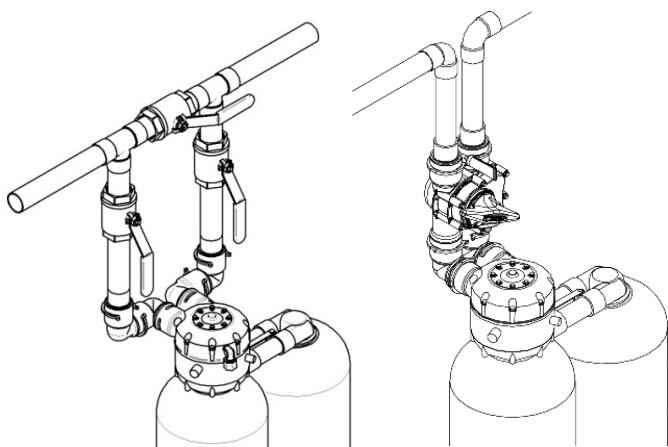
- установите резиновые кольца и нанесите на них смазку
- вставьте адаптеры
- защелкните клипсы, как показано на рисунке



Процедура монтажа

6. Установка байпаса

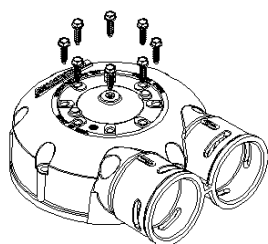
Рекомендуется использование внешнего байпаса или трехходового клапана при подключении умягчителя к водопроводу



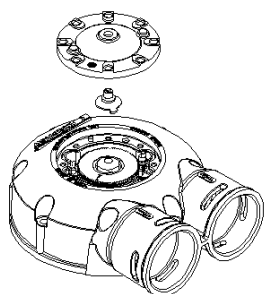
7. Подсоединение к водопроводу

- подсоедините умягчитель к водопроводу используя байпас
- в случае подключения к трубопроводу из меди, не нагревайте латунные адаптеры, когда они вставлены в пластиковый блок управления, так как это может вызвать повреждения пластиковых деталей

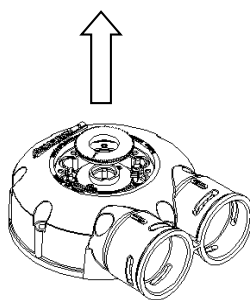
8. Установка управляющего диска



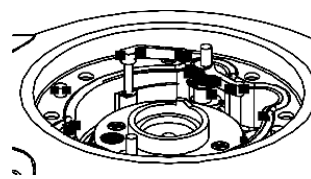
1) Удалите саморезы из крышки корпуса клапана



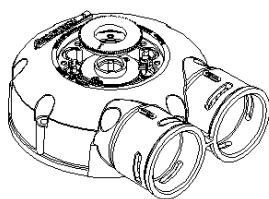
2) Удалите прозрачную крышку и фиксатор диска



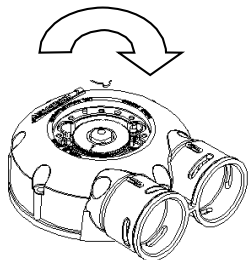
3) Удалите установленный управляющий диск



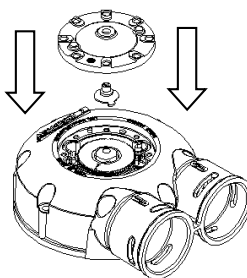
4) Убедитесь в том, что «собачка» управляющего механизма стоит в правильном положении перед установкой нового диска



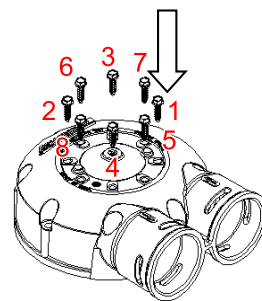
5) Установите новый управляющий диск (выбранный по прилагаемой таблице по результату анализа воды)



6) Аккуратно поверните диск по часовой стрелке до тех пор, пока «собачка» управляющего механизма не встанет на место



7) Установите фиксатор диска и прозрачную крышку на место



7) Установите и затяните саморезы в показанной на схеме последовательности (крест на крест)

Процедура монтажа

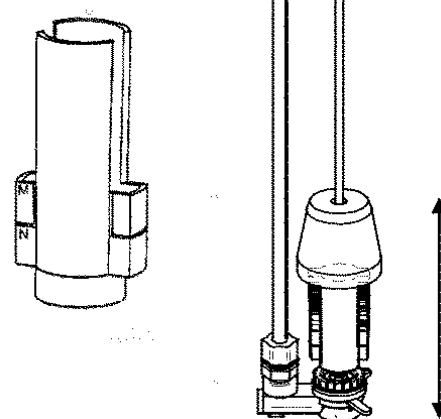
9. Настройка солезаборного клапана

Регулировка поплавка
(для всех моделей умягчителей)

- Возьмите солезаборный клапан в сборе и установите его на ровной плоской поверхности
- Удалите транспортировочный резиновый жгут
- Высота хода поплавка измеряется от основания солевого клапана до верхней части поплавка – см. рисунок

Настройка солевой трубки
(для стандартных и коммерческих моделей умягчителей)

- Используя инструменты (пассатижи) отломите и удалите лишние сегменты, промаркированные буквами.
- На рисунке показана настройка «М».
То есть все лишние сегменты, промаркированные буквами А, В, С....., удалены с обеих сторон трубки.



Процедура монтажа

10. Выбор управляющего диска и настроек солезаборного клапана

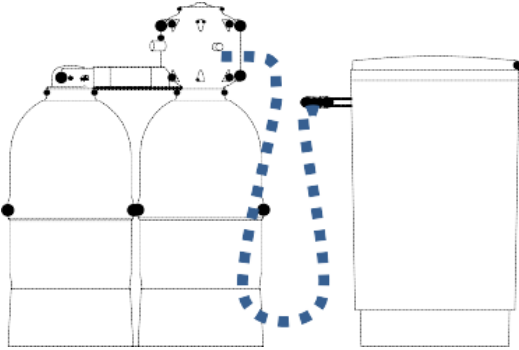
Выберити диск исходя из жесткости воды

Модель	Установка дозы соли	Солевая трубка	Поплавок	Число означает жесткость в мг/л							
				1	2	3	4	5	6	7	8
2020c HE	0.23 Kg	--	--	51	103	154	205	257	308	342	393
	0.34 Kg	--	4 1/2"	68	120	188	257	325	393	445	513
2020c HF	0.23 Kg	--	--	34	68	86	120	154	188	222	257
	0.34 Kg	--	4 1/2"	34	86	120	171	222	257	308	342
2020c OD	0.23Kg	--	--	51	103	154	205	257	308	359	393
	0.34 Kg	--	4 1/2"	68	137	205	274	342	410	479	547
Q227c	0.45 Kg	--	5 1/2"	--	171	257	342	428	513	599	--
CC206c	0.23 Kg	--	5 1/4"	34	86	137	171	222	257	308	342
	0.45 Kg	--	6 1/4"	68	137	188	257	325	393	462	513
CC208c	0.45 Kg	--	5 1/4"	68	154	239	325	393	462	513	599
	0.64 Kg	--	5 3/4"	86	188	291	376	462	547	599	684
Q237	0.45 Kg	1.0	7 3/4"	68	137	205	274	342	410	462	513
	0.57 Kg	1.25	7 3/4"	86	171	257	342	410	496	564	633
2030s	0.82 Kg	A	7 3/4"	68	171	239	325	393	462	530	581
	1.09 Kg	C	7 3/4"	86	188	274	376	445	530	599	667
	1.22 Kg	D	7 3/4"	103	205	308	393	479	564	650	735
	1.36 Kg	E	7 3/4"	120	222	325	428	513	616	701	770
2040s OD	0.45 Kg	--	--	120	257	359	462	530	616	684	752
2040c	0.45 Kg	--	--	120	257	359	462	530	616	684	752
2050c	0.45 Kg	--	--	103	205	308	410	513	616	718	804
2050s	0.45 Kg	--	--	103	205	308	410	513	616	718	804
2060s	1.22 Kg	D	7 3/4"	137	257	376	479	581	684	770	855
	1.63 Kg	G	7 3/4"	154	308	462	581	701	821	923	1026
	1.81 Kg	H	7 3/4"	171	325	479	616	752	872	975	1077
	2.00 Kg	J	7 3/4"	188	342	496	650	787	906	1026	1129
2060s OD	1.22 Kg	D	7 3/4"	51	103	154	188	239	291	325	376
	1.81 Kg	H	7 3/4"	68	120	188	257	308	359	428	479
	2.00 Kg	J	7 3/4"	68	137	205	274	325	393	445	513
2100s	2.49 Kg	L	7 3/4"	188	359	513	650				
	3.40 Kg	N	7 3/4"	239	445	650	821				
	4.54 Kg	N	9 1/2"	291	530	787	992	1146	1300	1454	1607
	6.80 Kg	N	13 1/2"	325	633	889	1129	1300	1505	1676	1830
2100s OD	2.49 Kg	L	7 3/4"	86	171	239	308	376	428	479	513
	4.54 Kg	N	9 1/2"	137	257	376	462	564	650	718	787
	6.80 Kg	N	13 1/2"	171	325	462	581	684	787	889	975
2175s	6.80 Kg	1.25	10 1/2"	462	855	1197	1505	1761	2001	2206	2394
	13.61 Kg	N	11"	581	1060	1488	1881	2206	2497	2770	2993
4060s OD C (Carbon)	1.50 Kg	F	7 1/2"	68	137	205	257	308	359	410	445
	1.63 Kg	G	7 3/4"	68	154	222	274	342	393	428	479
	1.81 Kg	H	7 3/4"	86	154	239	308	359	428	479	530
4060s OD Macrolite®	2.00 Kg	J	7 3/4"	68	154	257	342	428	530	633	718
CP 213s OD	6.80 Kg	1.25	10 1/2"	86	171	239	291	359	428	513	599
	11.34 Kg	N	11"	103	205	274	342	410	513	599	684
CP 216s OD	11.34 Kg	K	12"	86	154	222	274	325	376	428	513
	18.14 Kg	N	16"	103	205	274	359	428	513	599	684

Процедура монтажа

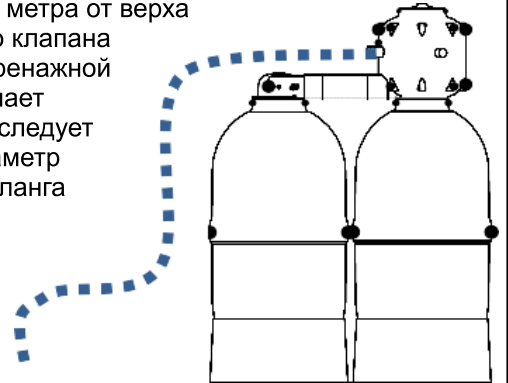
11. Присоединение солевого бака

- Используя тефлоновую ленту (2 – 3 витка), уплотните и закрепите фитинг 3/8" на управляющем клапане
- Установите солевую трубку, как показано на рисунке и зафиксируйте её гайками
- Убедитесь в том, что трубка нигде не пережата



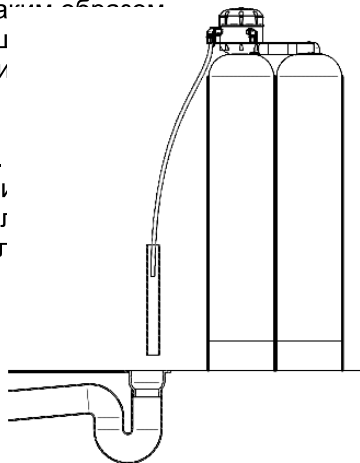
12. Установка дренажного шланга

- Используйте тефлоновую ленту (2 – 3 витка) для уплотнения ниппеля 1/2" на управляющем клапане
- Соберите дренажную линию, как показано на рисунке
- Убедитесь в том, что шланг нигде не пережат
- Дренажная линия не должна располагаться выше, чем 2,4 метра от верха управляющего клапана
- Если длина дренажной линии превышает 10 метров, то следует увеличить диаметр дренажного шланга



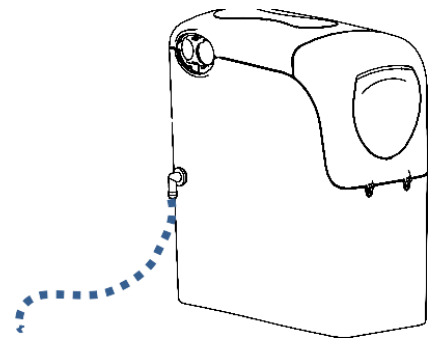
13. Подключение к канализации

Подключение дренажного шланга к канализационному трапу должно быть сконструировано таким образом, чтобы обеспечить воздушный зазор (разрыв струи, во избежание образования вакуума в дренажной линии), как показано на рисунке. Диаметр патрубка канализации должен быть в 2 раза больше диаметра дренажного шланга, но не менее 25 мм.



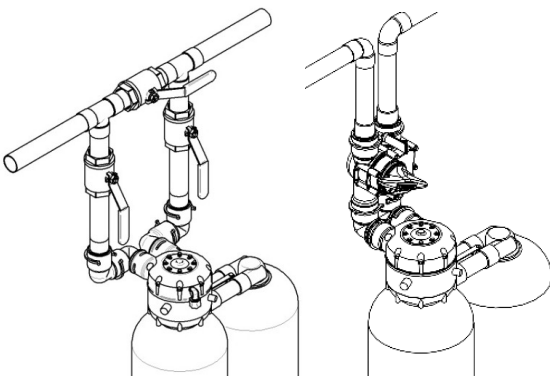
14. Установка переливной трубки

- Установите 1/2" или 5/8" (зависит от модели умягчителя) трубку, соединив солевой бак с дренажом.
- Убедитесь в том, что дренажная линия расположена ниже уровня переливного уголка на солевом баке



15. Промывка системы

Промойте входную и напорную линии фильтра от возможных загрязнений, возникших во время монтажа, путем открывания байпасного клапана



16. Запуск системы

- Переведите байпас в сервисную позицию (рабочий режим умягчителя)
- Используя крестовую отвертку, нажмите винт в центре прозрачной крышки управляющего клапана и поверните его по часовой стрелке в позицию «backwash» (промывка)
- Солевой бак начнет заполняться водой
- Через 5 минут поверните диск в позицию «backwash» для второго баллона



Процедура монтажа

17. Добавление соли

На этом этапе загрузите в солевой бак чистую таблетированную соль.

НЕ ИСПОЛЬЗУЙТЕ ДРОБЛЕН
ТЕХНИЧЕСКУЮ СОЛЬ.



18. Удаление воздушных пузырей

- После запуска умягчителя, откройте ближайший водоразборный кран в доме и выпустите воздух, попавший в водопровод при монтаже системы
- Проверьте все краны в доме и спустите весь воздух, путем принудительного ручного переключения управляющего клапана на работу то от одного, то от другого баллона

19. Санитарная обработка умягчителя



- Проведите регенерацию обоих баллонов.
Для этого используя крестовую отвертку переведите управляющий клапан в позицию «Brine Rinse»
После регенерации первого баллона, проведите аналогичным образом регенерацию второго баллона.
- Приготовьте дезинфицирующую смесь, состоящую из 29,6 мл бытового хлорсодержащего моющего средства и 15,1 литра чистой умягченной воды (смесь готовить в отдельном ведре или канистре). Таким образом, приготовится раствор с концентрацией примерно 100 мг/л. Используйте 22,7 литра воды для приготовления дезинфицирующего раствора коммерческих моделей умягчителей.
- Переведите умягчитель в режим байпаса.
- Отсоедините солевую трубку 3/8" от солевого бака и опустите её конец в емкость с приготовленным дезинфицирующим раствором.
- Внимание!** Не выливайте дезинфицирующий раствор в солевой бак! Поскольку соль может содержать различные присадки, вступающие в реакцию с дезинфицирующим раствором и образующие опасные вещества.
- Переключите умягчитель в режим сервиса
- Переведите управляющий клапан в режим регенерации первого баллона
- Дождитесь начала забора системой дезинфицирующего реагента из емкости и продолжайте осуществлять процедуру до тех пор, пока не почувствуете устойчивый запах реагента из дренажной линии.
- Переключите управляющий клапан в режим регенерации второго баллона и повторите для него процедуру аналогичным образом.
- Переключите управляющий клапан в сервисную позицию и переведите систему в режим байпасирования. Оставьте умягчитель в этом состоянии на 30 – 60 минут (чем холоднее вода, тем дольше нужно подождать).
- Вновь присоедините солевую трубку к солевому баку и затем переведите управляющий клапан в режим «backwash». Выполните промывку дважды для каждого из баллонов.