



Паспорт
Руководство по эксплуатации

Brio 2000



Устройство типа пресконтроль

+7(905)743-62-63
www.watershop.pro

Применение и принцип действия

Электронные устройства Brio (пресконтроль) предназначен для регулирования работы насоса без использования мембранного бака и реле давления.

Пресконтроль выполняет следующие функции:

управляет работой насоса в автоматическом режиме; насос при этом включается, когда давление в системе падает до 1,5 бар (предусмотрена регулировка давления включения насоса от 1,5 до 3,5 бар); выключается, когда пресконтроль не фиксирует водоразбора;

выключает насос, работающий в течении короткого периода (около 8 с) после прекращения водоразбора, таким образом предотвращая гидравлические удары, вызываемые резким прерыванием потока;

при отсутствии воды во всасывающей линии, Brio отключает насос через 10 - 15 секунд его работы "в сухую"; для этого не требуется поплавковое реле или реле уровня; работа насоса может быть возобновлена нажатием кнопки перезапуска RESET.

в устройстве пресконтроль имеется встроенный обратный клапан;

Технические данные

электрические характеристики – 230 В (отклонение - 10 %), 50/60 Гц;

максимальная температура воды – 55 °С

максимальное рабочее давление – 10 бар;

максимальная нагрузка – 12 А

класс защиты – IP 65

максимальный проток воды - 80 л/мин

Подсоединение

В процессе установки, а также во время любых других действий по техническому обслуживанию, электропитание от пресконтроля должно быть отключено. Подсоединение пресконтроля должно осуществляться квалифицированным специалистом в соответствии с нижеприведенными рекомендациями:

пресконтроль обычно устанавливается непосредственно на выходе поверхностного насоса (входной резьбовой патрубком R1), однако он может быть установлен в любом месте на напорном трубопроводе как в вертикальном, так и в горизонтальном положении;

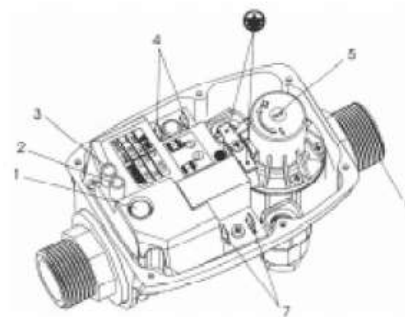
при использовании Brio 2000 в качестве защиты от "сухого хода" станции водоснабжения устанавливать его следует непосредственно на входе станции;

применение пресконтроля невозможно с насосом, который не в состоянии создать давления, равного 2 бар, при работе на закрытую задвижку;

удостоверьтесь, что насос и всасывающая магистраль полностью заполнены водой; если насос работает в режиме самовсасывания с какой-то глубины, необходимо установить обратный клапан на конце всасывающей магистрали;

Внимание! В связи с тем, что пресконтроль является сложным электронным устройством, наличие заземления при его монтаже является обязательным условием продолжительного и безотказного срока его службы. При выходе пресконтроля из строя при отсутствии заземления гарантийные обязательства на изделие *не распространяются*.

Устройство



- 1 - кнопка перезапуска
- 2 - световой индикатор срабатывания защиты
- 3 - индикатор подачи напряжения
- 4 - клеммы подключения насоса
- 5 - регулятор давления включения
- 6 - выход, 1 дюйм
- 7 - подключение электропитания

Возможные неисправности и методы их устранения

Насос не выключается:

потери воды в системе – проверьте стыки, краны, унитазы и т. п.;

насос развивает недостаточное давление;

попадание воздуха во всасывающий трубопровод – проверьте плотность соединений всасывающего трубопровода; сбой в работе электроники – обратитесь в сервисную службу;

Насос не включается:

нет воды во всасывающей линии, сработала защита от сухого хода – проверьте наличие воды во всасывающей линии и перезапустите пресконтроль; выход из строя насоса – обратитесь в сервисную службу;

нет электропитания – проверьте электросеть;

сбой в работе электроники – отключите прибор от сети, подождите несколько секунд включите снова; если действие не возымело должного эффекта, обращайтесь в сервисную службу.